

22 CX típusú termo-elektromos BE/KI szelepmeghajtó



Főbb jellemzők

- a 22CX típusok a következő verziókban kaphatóak:

- NA (alapállapotban nyitott)
- NC (alapállapotban zárt)
- 2-eres (standard)
- 4-eres (segéd mikrokapcsolóval)
- Új, kompakt kivitel

- A szeleptesten található, átlátszó betekintő-ablakon keresztül a szelep állapota ellenőrizhető

- Megfelel a következő irányelveknek:

- 2006/95/EC (LVD)
- 2004/108/EC (EMC)

WATTS®

Leírás

A **22CX** típusú BE/KI termo-elektromos szelepmeghajtók a következő szelepek automata működtetését biztosíthatják

- termosztatikus, állítható radiátorszelepek: **TRV, 178 UM, 1178UM, 179UM, 1179UM, 188UM, 1188UM, 189UM, 1189UM, 130UM, 131M, 102M, 100M, 120B**

- **2131, 3131, 4131** típusú fan-coil szelepek
- **HKV, 822M** típusú osztó-gyűjtők

Az termo-elektromos szelepmeghajtók a következő verziókban kaphatóak:

- NA (alapállapotban nyitott)
- NC (alapállapotban zárt)
- 2-eres vagy 4-eres (segéd mikrokapcsolóval)

Minden típus könnyen rögzíthető az M30x1,5 menetes csatlakozásnak köszönhetően.

A meghajtók feszültség igénye: 24 V vagy 230 V (lásd a táblázatot alul)

22CX



Termo-elektromos BE/KI szelepmeghajtó, hőre táguló műgyanta elemmel és segéd mikrokapcsolóval (NC4 és NA4 verzióknál).

Teljesíti az LVD 2006/95/EC, EMC 2004/108/EC irányelveket.

Megfelel az EN 60730-1, EN 60730-2-14, EN 55014, EN 55104 tanúsítványoknak.

A TÜV SÜD által bevizsgált „biztonságos és gyártásellenőrzött”.



Típus	Cikkszám	Tápigény	Súly (g)
22CX230NC2	10029671	230V	150
22CX24NC2	10029673	24V	150
22CX230NC4	10050334	230V	200
22CX24NC4	kérésre	24V	200
22CX230NA2	10029674	230V	150
22CX24NA2	10029672	24V	150
22CX230NA4	10050335	230V	200
22CX24NA4	kérésre	24V	200

MŰKÖDÉS

A **22CX** típusú termo-elektromos szelepmeghajtók be/ki kapcsolják egy pl. szoba- vagy programozható termosztát által küldött elektromos jel alapján, a fűtő/hűtő rendszerekben és klíma berendezésekben a fűtést és a hűtést. A termo-elektromos szelepmeghajtók alkalmazása egy tisztán termosztatikus szabályzás helyett, lehetővé teszi a távszabályzást. A szoba termosztát, programozható termosztát vagy egyéb rendszerszabályzó egységek a helyiségben a számukra legkedvezőbb helyre kerülhetnek.

Üzem mód

Ha feszültség lép fel (általában egy szoba termosztát által küldött elektromos jel), akkor a **22CX** típusú termo-elektromos szelepmeghajtók belső PTC termisztor felmelegíti a termosztátban található hőre táguló elemet, aminek a tágulása szolgáltatja a szükséges nyomást a szelep automatikus mozgatásához.

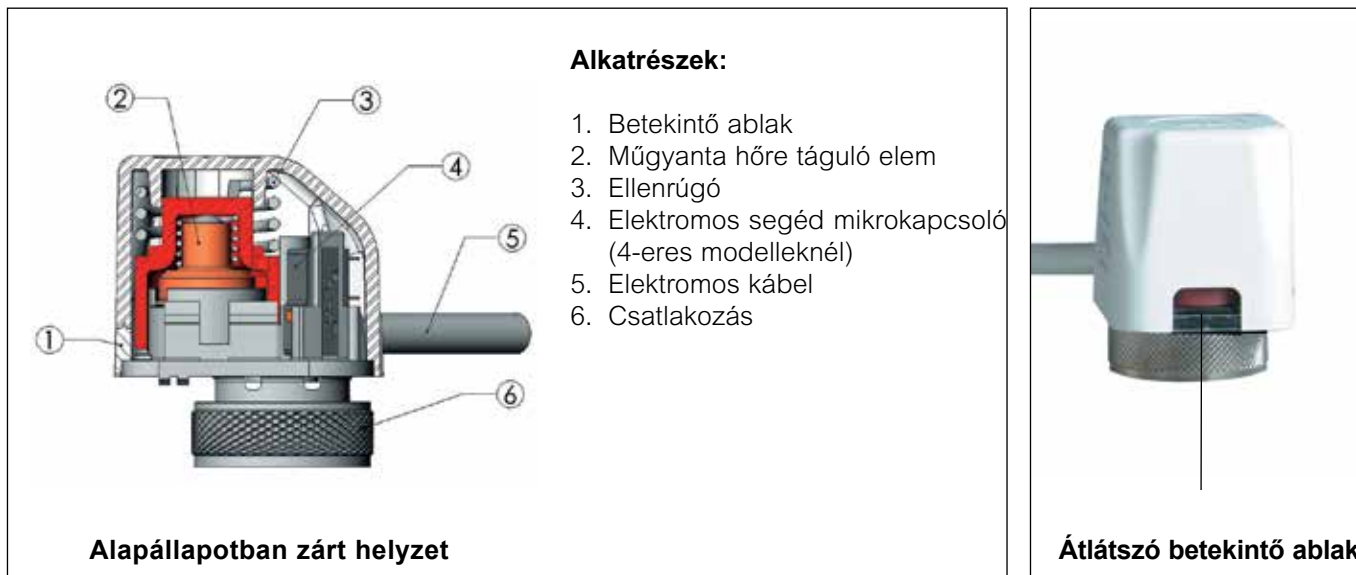
A négy eres típus egy segéd mikrokapcsolóval rendelkezik a további vezérlő parancsok vagy készülékek fogadásához (mérők, szivattyúvezérlés, ventilátorok vagy más készülékek).

A szelepmeghajtókon a szelep állapota az átlátszó betekintő-ablakon keresztül ellenőrizhető.

Vörös = szelep zárva – **Fekete** = szelep nyitva.

ALKALMAZÁS

A megfelelő típusú **22C** termo-elektromos szelepmeghajtó kiválasztását a rendszer típusa, a rendelkezésre álló hely nagysága és a tápigény határozza meg. Kétjáratú szabályószelepekkel szerelt rendszerekben ajánlatos by-pass szelepek alkalmazása is (**466** vagy **USVR** típus), a recirkuláció minimalizálásának érdekében.



Műszaki adatok

Műszaki adatok	
Funkció	BE/KI
Tápellátás	24 VAC/DC, 230 VAC (+10% ÷ -15%)
Frekvencia	50 – 60 Hz
Fogyasztás (normális üzemmódban)	1,8 W
Nyitási (NC) vagy zárási idő (NO) bekapcsolt állapotban 230 V	75 s
Zárási (NC) vagy nyitási idő (NO) bekapcsolt állapotban 230 V	3 perc
Nyitási (NC) vagy zárási idő (NO) bekapcsolt állapotban 24 V	3 perc
Zárási (NC) vagy nyitási idő (NO) bekapcsolt állapotban 24 V	5 perc
Maximális áramfelvétel aktiváláskor	0,20 A x 0,5 sec (230V) 0,20 A x 30 sec (24V)
Védelmi osztály	IP54-EN60529
Elektromos védelmi osztály	II
Biztonság (szennyezettség határértéke)	2
Kábelhossz	1 m
	2 eres x 0,5 mm ² 4 eres x 0,5 mm ²
Működési hőmérséklet	0 – 50 °C
Tárolási hőmérséklet	-25 – 60 °C
Folyadék közeg hőmérséklet	Max. 110 °C
Névleges állító erő (kikapcsolt állapotban) (NC)	100 N (±10%)
Névleges állító erő (kikapcsolt állapotban) (NO)	80 N (±10%)
Segéd mikrokapcsoló üzemen kívül (4-eres típus)	Max. 700 mA - 250 V
Burkolat	RAL 9016 poliamid + 30 F.G.nem éghető
Szelepcsatlakozás	M30x1,5 menetes, gyűrűs anya

SZERELÉS

1. Távolítsa el a szeleptestről a kupakot!
2. Helyezze a meghajtót a szelephez és kézzel csavarja rá és szorítsa meg a gyűrűs, menetes anyát!
NE HASZNÁLJON FOGÓT VAGY MÁ S ZERSZÁMOT!
3. Csatlakoztassa az elektromos kábelt!

Fontos megjegyzések

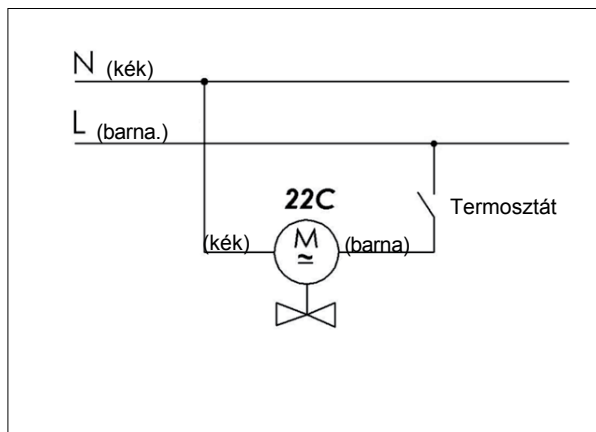
Ne távolítsa el a kábelt a meghajtóról! A **22CX** meghajtó szétbontása javíthatatlan károkat fog okozni.
Hibás meghajtók alkatrészét nem lehet cserélni, a komplett készülék cseréje szükséges.

Figyelmeztetés

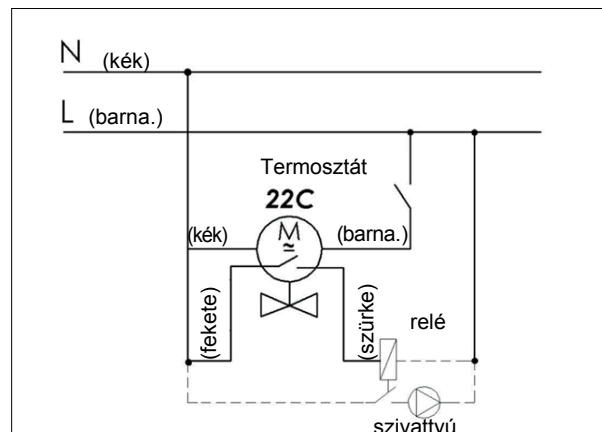
IP54 védetségű osztálynak megfelelően vízszintesen és függőlegesen is felszerelhető.

Elektromos kábel csatlakozások

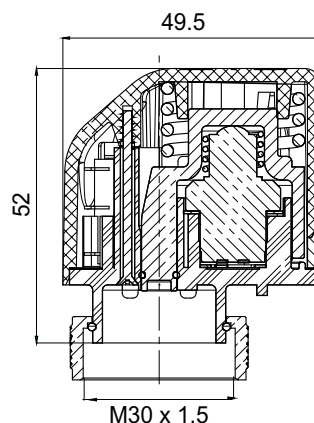
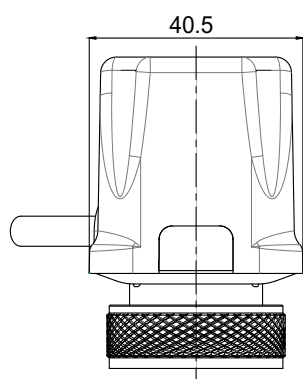
22CX 2-eres modell



22CX 4-eres modell



Méretetek (mm)



Ebben a termékismertetőben található leírások és fényképek csak információs jellegűek és nem kötelező érvényűek.
Watts Industries fenntartja magának a jogot, hogy előzetes bejelentés nélkül, előnyösen változtassa meg a termék műszaki tartalmát és kinézetét.

WATTS®

Watts Industries Deutschland GmbH

Godramsteiner Hauptstraße 167

76829 Landau Germany

Tel. : +49 6341 9656-0 - Fax : +49 6341 9656-560

e-mail : wide@wattswater.com

www.watts-water.eu • www.watts-water.hu